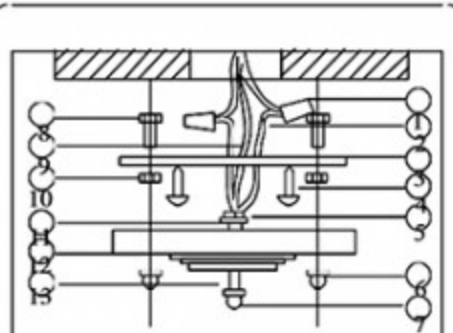
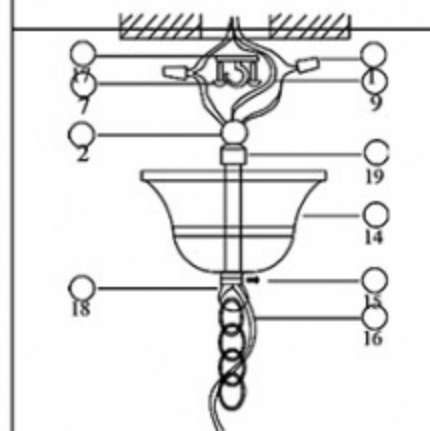


Инструкция

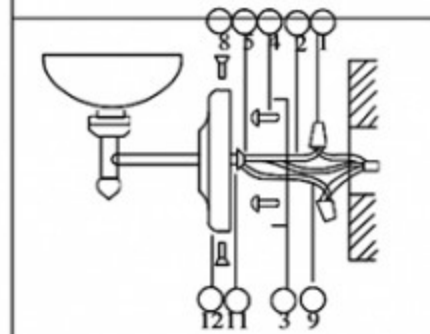
Модель 08403-36+50+21



Рисунок



Рисунок



Рисунок

- (1) клеммник провода
- (2) провод
- (3) кронштейн
- (4) саморез
- (5) гайка
- (6) маленькая ручка деко
- (7) большая ручка деко
- (8) винт
- (9) провод заземления
- (10) гайка
- (11) гровер
- (12) основание
- (13) декоративная гайка
- (14) потолочная чаша
- (15) предохранительный винт
- (16) цепь
- (17) крючок
- (18) кольцо



Рисунок

1. Закрепите кронштейн(3) на потолке
2. Надежно соедините провода люстры с проводами из потолка
3. Закрепите потолочную чашу к кронштейну декоративными гайками

Рисунок

1. Закрепите крючок на потолке, повесте люстру на закрепленный крючок
2. Надежно соедините провода люстры с проводами из потолка
3. Поднимите потолочную чашу вплотную к потолку и зафиксируйте ее винтом

Рисунок 3

способ установки аналогичный рисунку 1